

DMUCHAWY

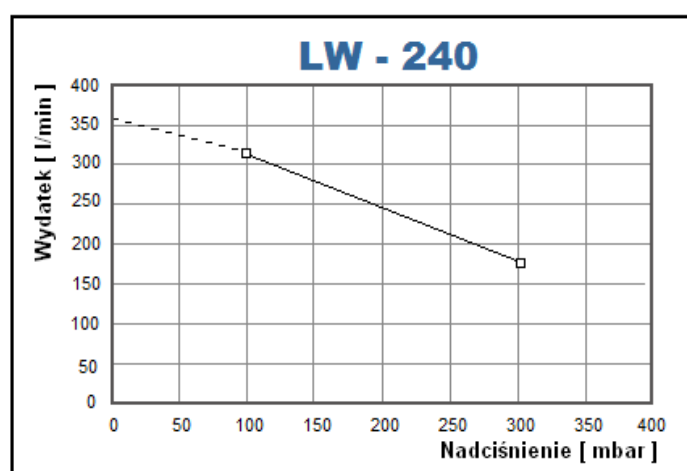
LW - 240



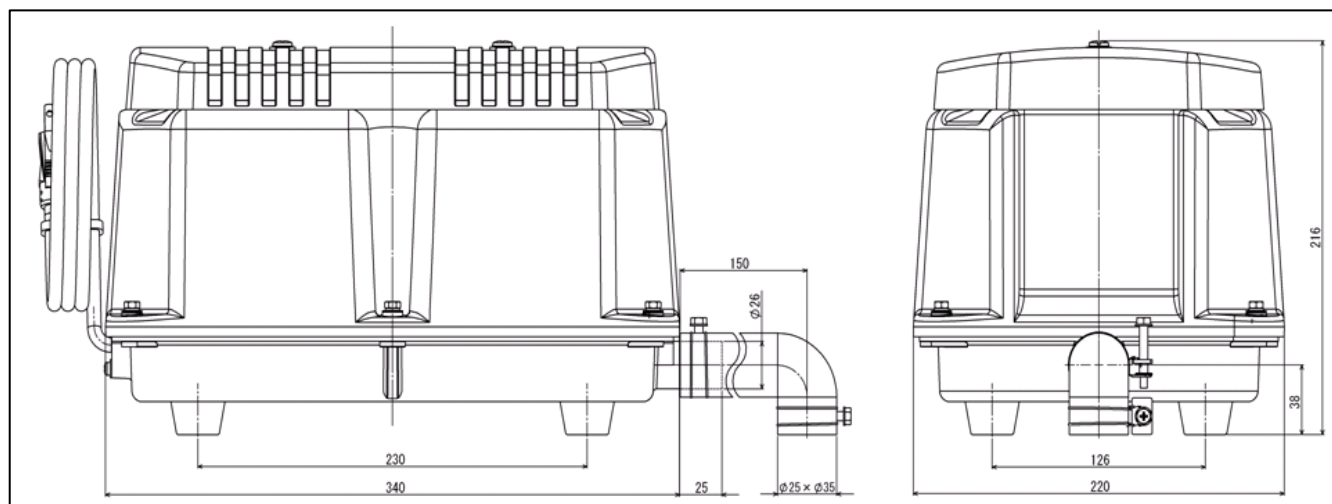
PARAMETRY PRACY

Typ	LW-240	
Napięcie	V	230
Częstotliwość	Hz	50
Nadciśnienie	mbar	200
Wydatek	l/min (m ³ /h)	245 (14,70)
Pobór mocy	W	250
Poziom hałasu	dBA	48
Waga	kg	14,1
Śr. wylotu øzew.	mm	26
Temp. otoczenia	°C	-10/+40

CHARAKTERYSTYKA



WYMIARY



Konto: BZ WBK S.A.2 Oddział Poznań
Nr 4810901362000000129807434

AKWATECH SYSTEMY Spółka z o.o. Sp.K.
61-696 Poznań - ul. Serbska 4, tel. +48 61 820-20-11 fax. +48 61 820 -20-91

NIP 972 12 522 74
KRS Nr 0000533642 S.R. w Poznaniu

<http://www.akwatech.pl>
e-mail: info@akwatech.pl