

DMUCHAWY

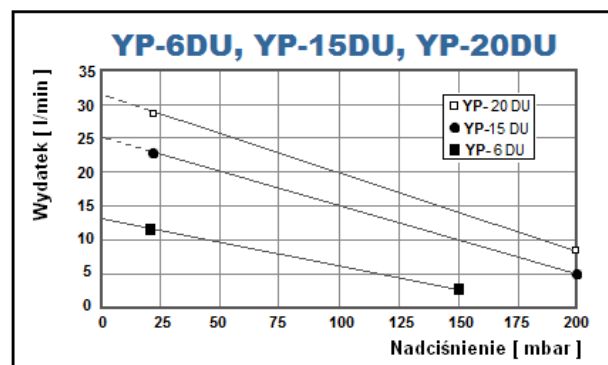
YP - 6, 15, 20 DU



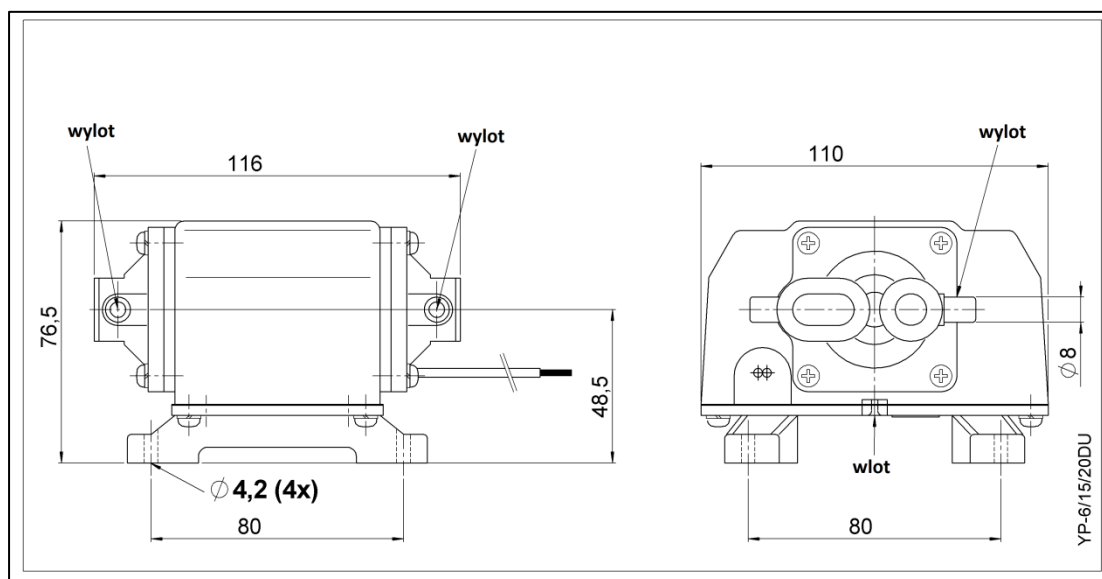
PARAMETRY PRACY

Typ	YP-6DU	YP-15DU	YP-20DU	
Napięcie	V	230		
Częstotliwość	Hz	50		
Nadciśnienie	mbar	100		
Wydatek	l/min (m ³ /h)	6 (0,36)	15 (0,9)	20 (1,2)
Pobór mocy	W	7	13	18
Poziom hałas	dBA	36	38	40
Waga	kg	1,1	1,2	1,2
Śr. wylotu øzew.	mm	2 x 8mm		
Temp. otoczenia	°C	-10 / + 40		

CHARAKTERYSTYKI



WYMIARY



DMUCHAWA

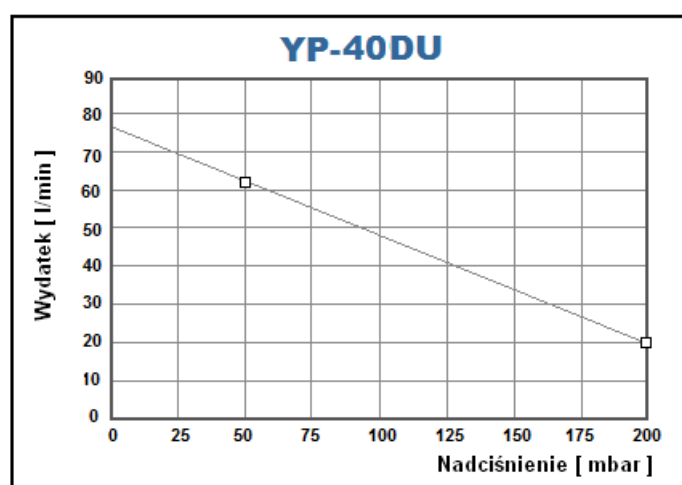
YP - 40 DU



PARAMETRY PRACY

Typ		YP-40DU
Napięcie	V	230
Częstotliwość	Hz	50
Nadciśnienie	mbar	120
Wydatek	l/min (m ³ /h)	43 (2,58)
Pobór mocy	W	42
Poziom hałasu	dB(A)	49
Waga	kg	2,5
Śr. wylotu øzew.	mm	2 x 10mm
Temp. otoczenia	°C	-10 / + 40

CHARAKTERYSTYKA



WYMIARY

